



eUV-1 Compact - Serie

Elektronische Vorschaltgeräte
für UV-Mitteldruckstrahler

System-Eigenschaften

- 11 kW Maximalleistung (versionsabhängig)
- Lampenspannung bis 450 V
- Ansteuerung analog oder digital
- Effizienz 98%
- weiter Netzspannungsbereich
- tauglich: TN-, TT-, IT-Netze

Vorteile

- schonender Lampenstart erhöht die Lampenlebensdauer
- Lampenkabellänge bis 300 m möglich
- kompakt und leicht
- Rechteckspannung für stabilen und schonenden Lampenbetrieb

eUV-1 Compact

Elektronische Vorschaltgeräte

Die Elektronischen Vorschaltgeräte der eUV-1 Compact-Serie für **UV-Mitteldruckstrahler** gibt es für Maximalleistungen von **2,5 bis 11,0 kW**.

Einsatz finden die eUV-1 Compact in **industriellen Applikationen**, wie z.B. **Druck, Coating, dem Holzbereich** oder auch **Wasseranwendungen**, z.B. der Ballastwasserbehandlung. Spezielle Maritim-Ausführungen sind verfügbar.

Merkmale

Kennzeichnend sind **der hohe Wirkungsgrad** von 98%, ein weiter Dimmbereich zwischen 5% und 100%, integrierte HF-Zündung und die bekannte lampenschonende Betriebsweise.

Der weite Netzspannungsbereich und die Möglichkeit der Verwendung auch in IT-Netzen ermöglicht einen weltweiten Einsatz in nahezu allen Netzen.

Kommunikation

Das Ansteuern und das Monitoring erfolgt über die **analoge oder digitale Schnittstelle**.

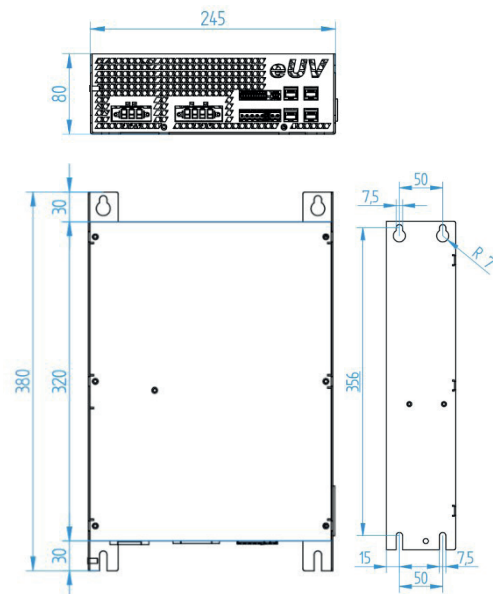
Servicefreundlichkeit

Alle eUV-Geräte sind mittels optionaler OPA-Software parametrierbar. Sämtliche Parameter können mit Hilfe eines optionalen USB-Kabels live ausgelesen werden.

Technische Daten

maximale Ausgangsleistung	2,5 kW bis 11.0 kW
Lampenspannung	max. 450 V
Netzanschluss	3x 360-530 VAC, 50/60 Hz
Leistungsregelung	5% - 100 %* stufenlos
Wirkungsgrad	98%
Ansteuerung	analog/digital
Ausgangssignale (C0)	Lampenspannung Lampenleistung Dreistufige Statusmeldung (Betrieb, Warnung, Fehler mit Fehlercode)
Digitale Schnittstelle (optional)	CANOpen (C1) Modbus (C2)
Betriebstemperatur	0-40°C
Schutzart	IP20

*abhängig von der Anwendung und der UV-Lampe



uv-technik Speziallampen GmbH, Gewerbegebiet Ost 6, 98693 Ilmenau, Germany
Telefon: +49 36 785 520-0, Fax: +49 36 785 520-21, www.uvtechnik.com

Alle technischen und prozessrelevanten Angaben sind von der Anwendung abhängig und können von den hier angegebenen Daten abweichen. Technische Änderungen vorbehalten. © Copyright UV-Technik Speziallampen GmbH. Stand 2021.